

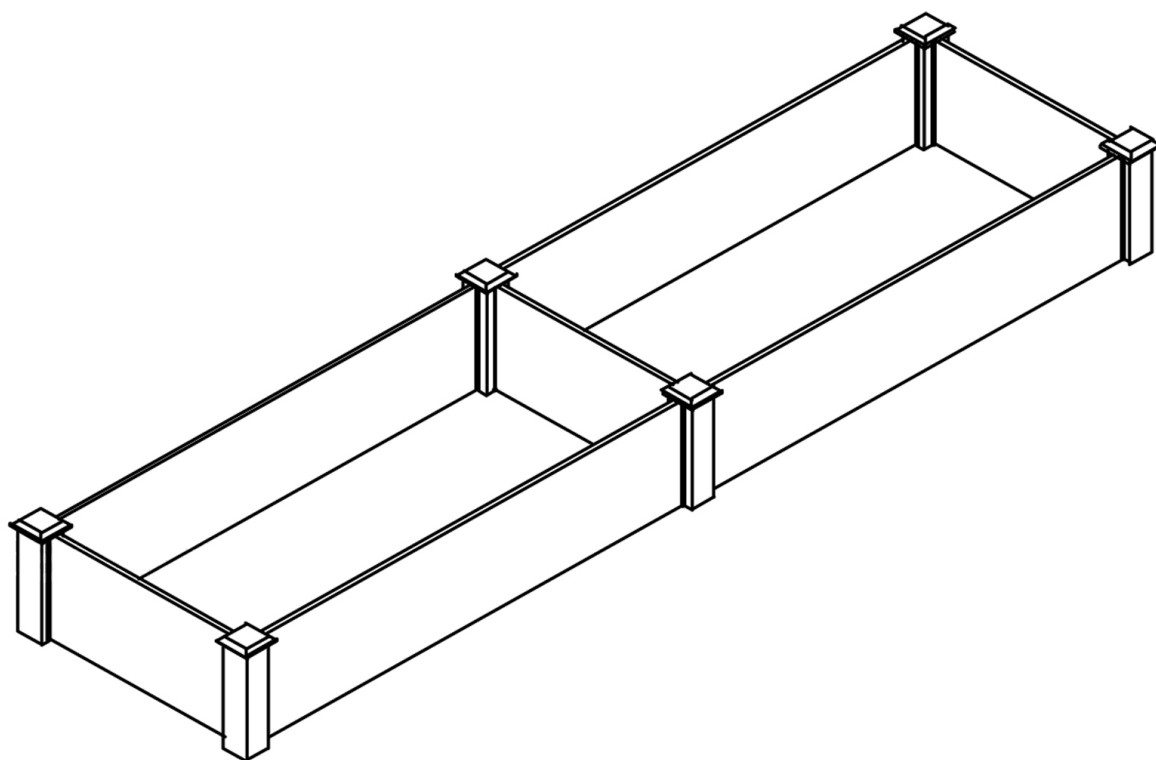
UPOZORNĚNÍ!

Tyto pokyny si prosím uschovejte pro budoucí použití

- Nestůjte na tomto výrobku ani nepoužívejte žádnou jeho část jako žebřík.
- Nepoužívejte ani neskladujte tento výrobek v blízkosti otevřeného ohně nebo hořlavých/zápalných chemikálií.
- Uvědomte si, že některé díly jsou těžké a mají ostré hrany.
- Pokud některé díly chybí, jsou rozbité, poškozené nebo opotřebované, přestaňte tento výrobek používat, dokud nebude provedena oprava a/nebo nainstalovány náhradní díly z výroby.

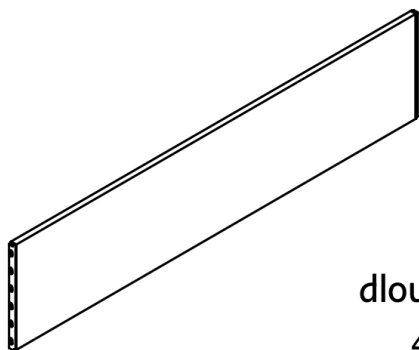
 začněte montáž v místě, kde chcete zahradní záhon použít.

 Zajistěte, aby výrobky byly umístěny na rovném terénu



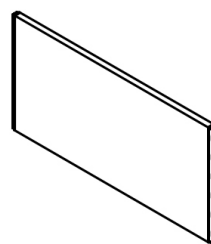
NÁVOD K POUŽITÍ
PODLAHOVÝ ZAHRADNÍ ZÁHON

1



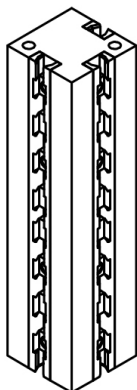
dlouhý panel
4PCS

2



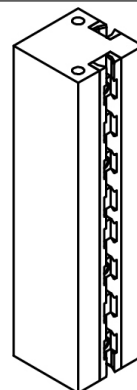
krátký panel
3PCS

3



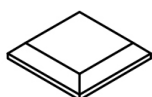
střední noha
2PCS

4



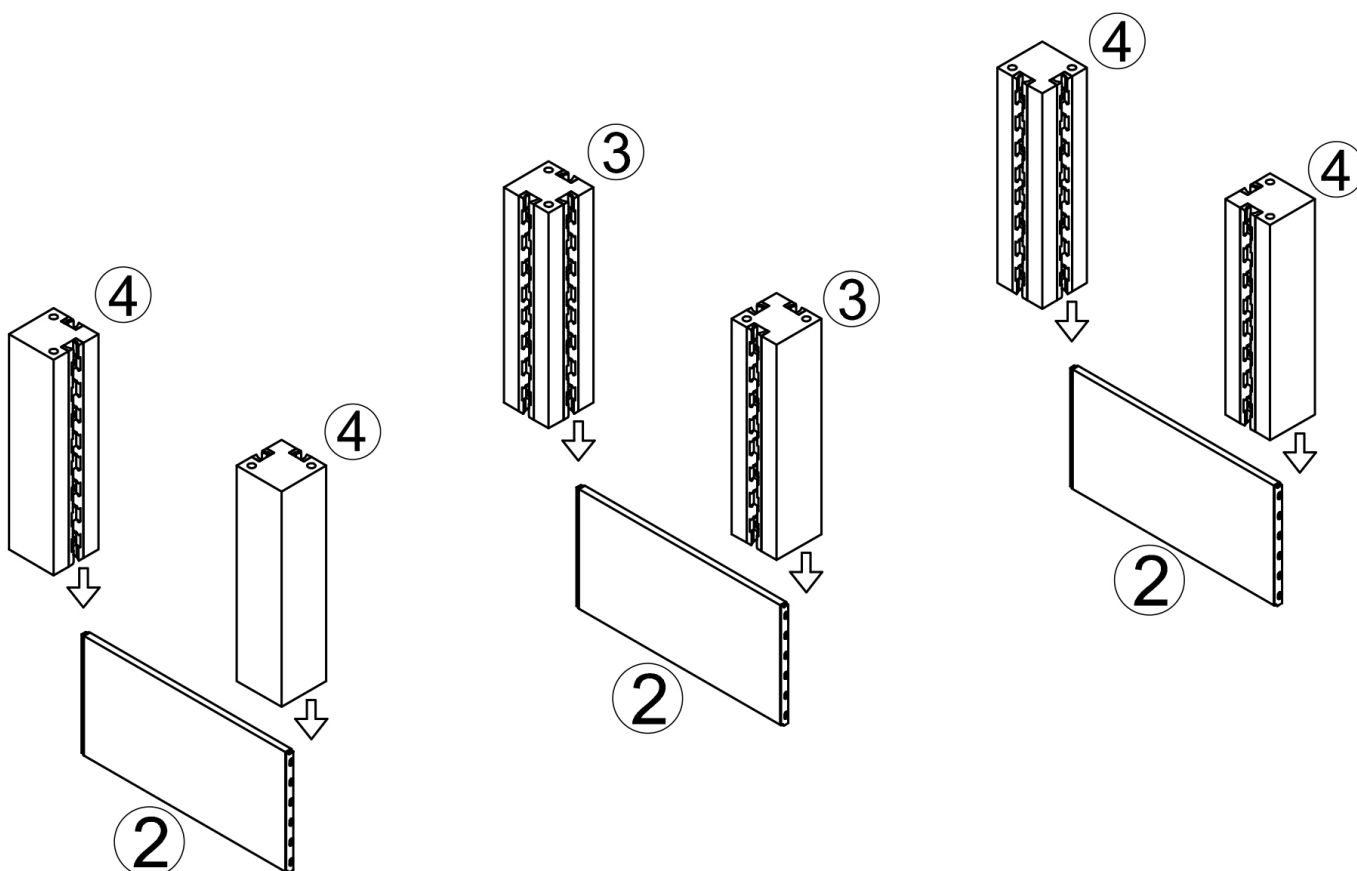
koncová noha
4PCS

5



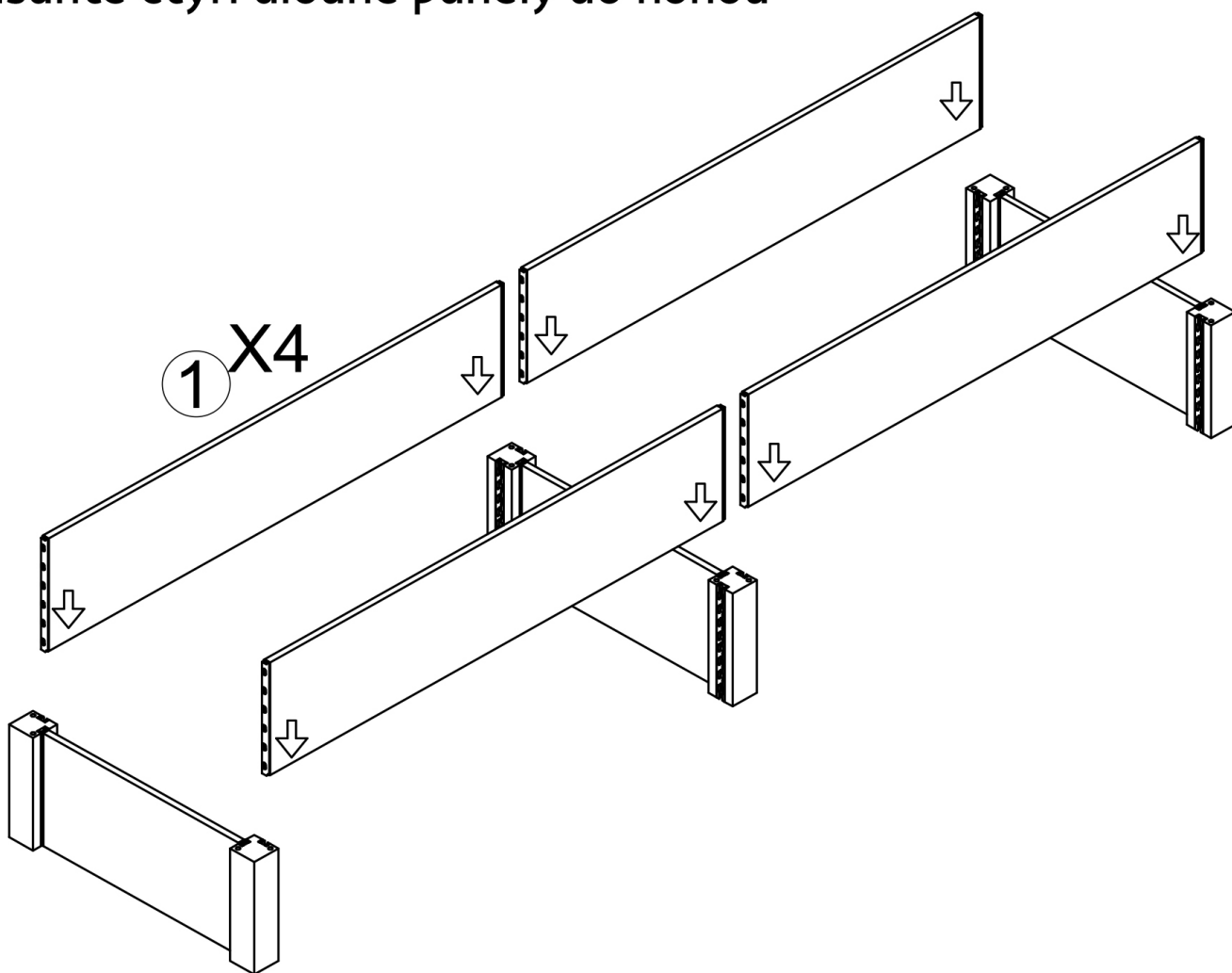
krytka nohy
6PCS

1 zasuňte čtyři nohy a dvě prostřední nohy do panelů
Ujistěte se, že všechny otvory pro krytku SMĚŘUJÍ NAHORU

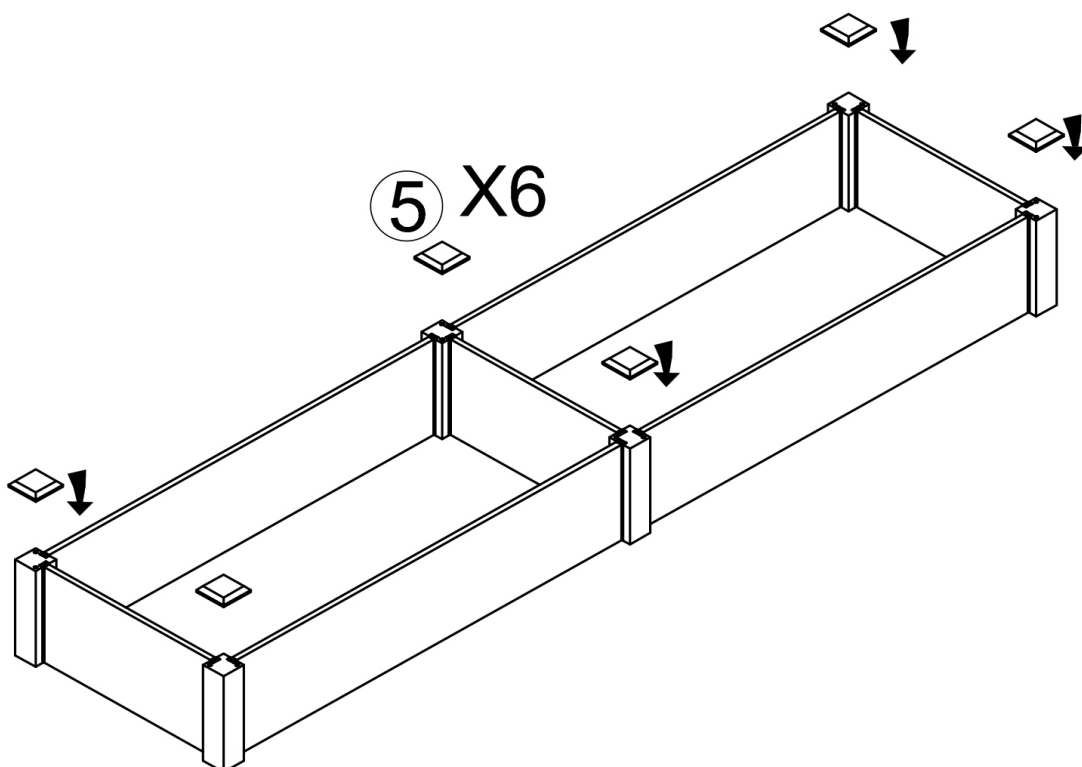


3

2 zasuňte čtyři dlouhé panely do nohou



3 nasadte šest krytek na nohy



4